

# GUÍA DE INSTALACIÓN DE BARRERA VEHICULAR SERIES LIFTPRO

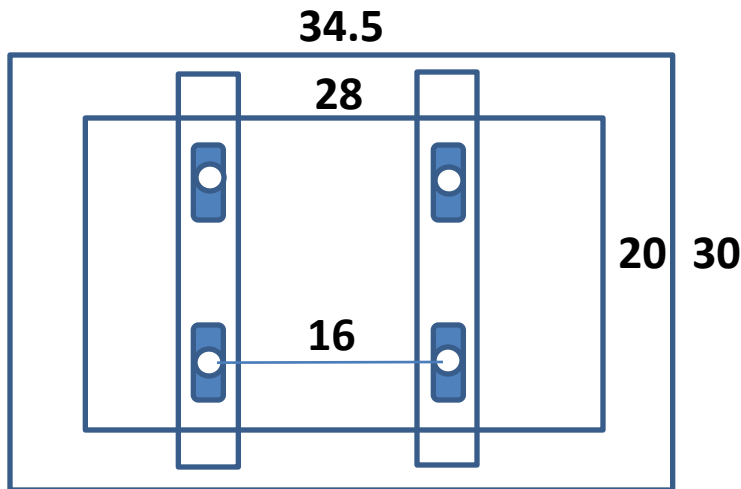
***SYSCOM***

***LiftPRO***

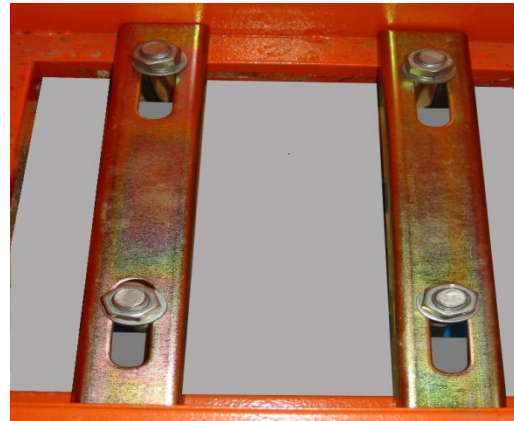


LA BARRERA INCLUYE TAQUETES METÁLICOS, TORNILLERÍA Y BARRAS DE ANCLAJE AJUSTABLES, NECESARIAS PARA LA INSTALACIÓN DE LA BARRERA.

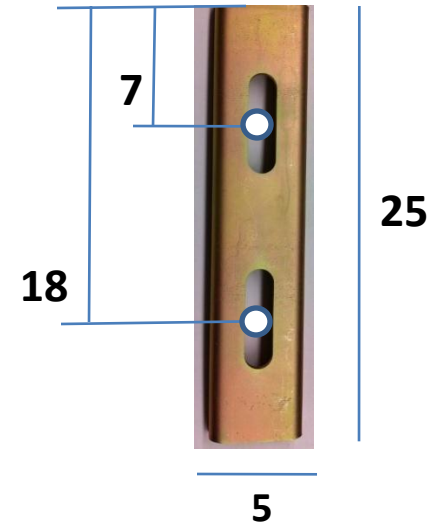
MEDIDAS DE BASE  
INTERNA Y EXTERNA



VISTA REAL

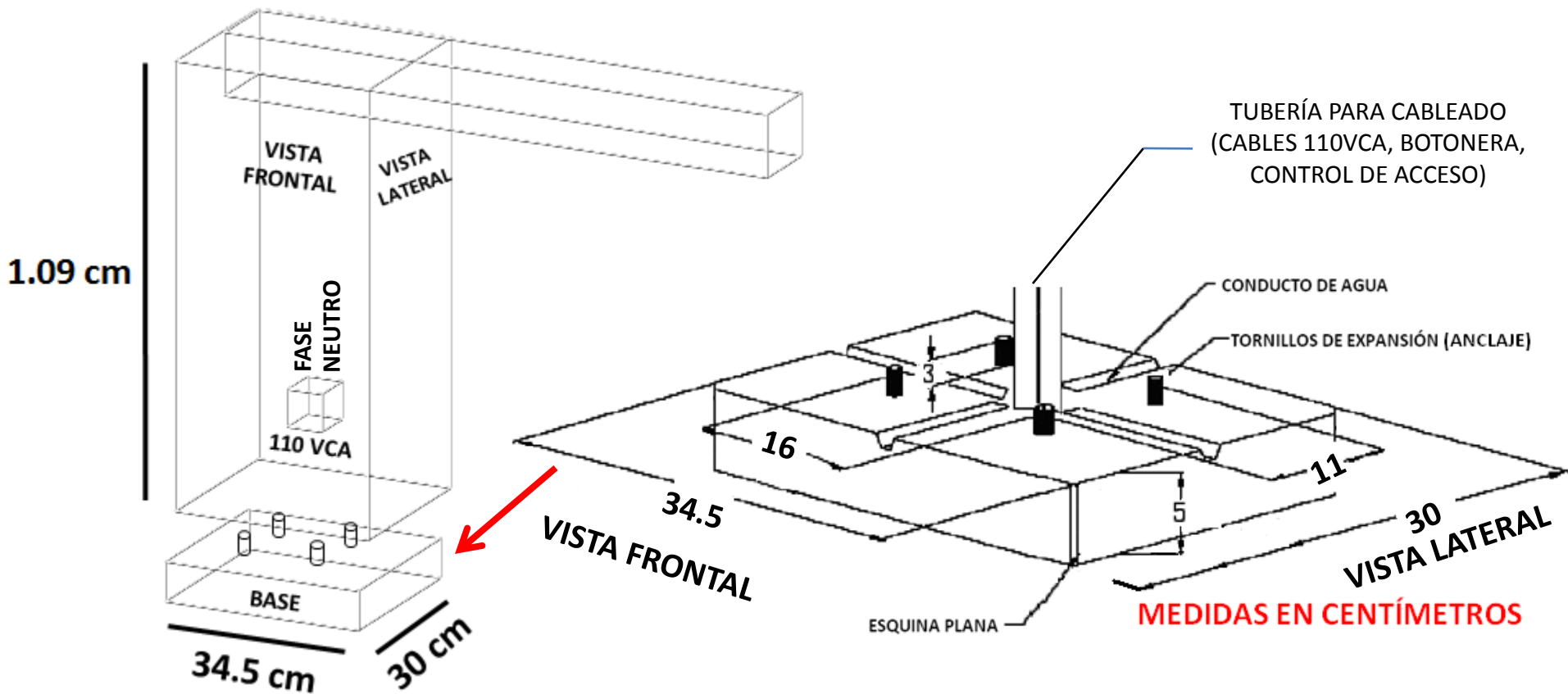


BARRA DE ANCLAJE



MEDIDAS EN  
CENTÍMETROS

### BASE DE CONCRETO Y ALIMENTACIÓN



PARA EL CABLEADO DE 110VCA, UTILIZAR CABLE DE COBRE CALIBRE 10-14.  
 LA BOTONERA UTILIZA 5 HILOS. PUEDE SER CABLEADO CON CABLE UTP A MÁXIMO DE 30MTS.

## CONEXIÓN DE BOTONERA A LA TARJETA ELECTRÓNICA DE LA BARRERA

### BOTONERA



- 1 COM +12V (ROJO)
- 2 OPEN (VERDE)
- 3 CLOSE (AMARILLO)
- 4 STOP (AZUL)
- 8 GND (NEGRO)



Botón de Apertura

Botón de Cerrado

Detener

LOS CABLES DE LA BOTONERA SE CABLEAN AL TERCER GRUPO DE TERMINALES.

NOTA: LA TERMINAL DE TORNILLOS ES DESMONTABLE PARA MAYOR FACILIDAD DE INSTALACIÓN.

## CONEXIÓN DE LA BARRERA CON PANELES DE ACCESO

COMPATIBLES CON CONTROLADORES DE ACCESO SYSCOM, ROSSLARE Y PCSC

RELEVADOR DEL PANEL DE ACCESO



1. LA CONEXIÓN COM (TERMINAL 1 DE LA BOTONERA) SE CONECTA AL COM DEL RELEVADOR DEL PANEL DE ACCESO.

2. LA CONEXIÓN OPEN (TERMINAL 2 DE LA BOTONERA) SE CONECTA AL NORMALMENTE ABIERTO DEL RELEVADOR DEL PANEL DE ACCESO.

NOTA: LA TERMINAL DE TORNILLOS ES DESMONTABLE PARA MAYOR FACILIDAD DE INSTALACIÓN.

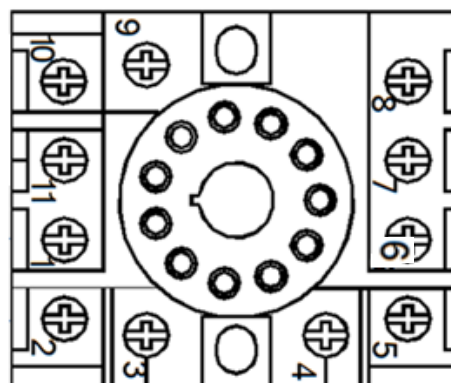


Botón de Apertura

Botón de Cerrado

Detener

### DETECTOR MAGNÉTICO FJCD621

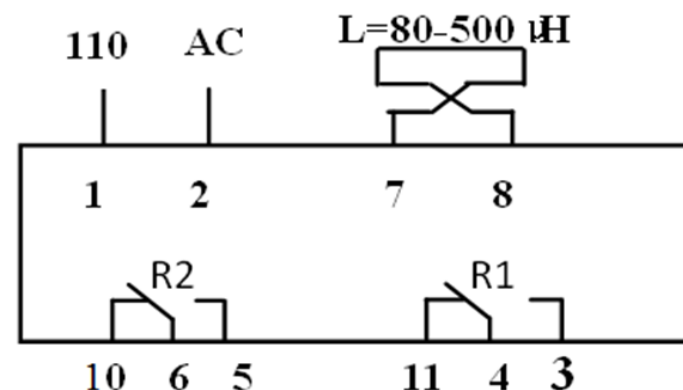


110VCA FASE

110VCA NEUTRO

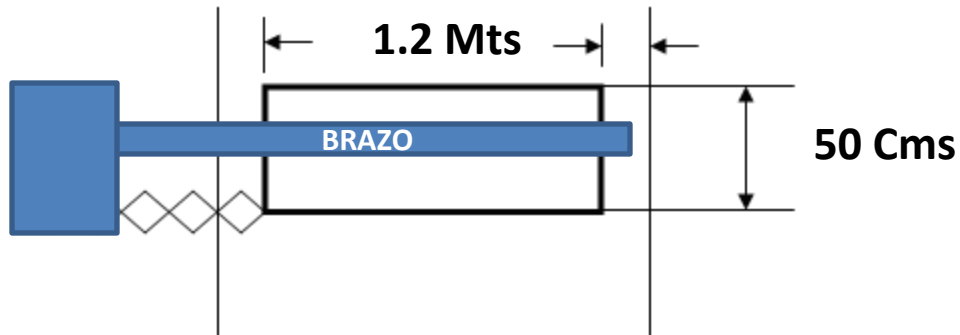


| Socket ID | Función                |
|-----------|------------------------|
| 10        | RELEVADOR 2 (R2) N.C.  |
| 11        | RELEVADOR 1 (R1) N.C.  |
| 6         | RELEVADOR 2 (R2) Común |
| 1         | 110VCA FASE            |
| 2         | 110VCA NEUTRO          |
| 8         | CONEXIÓN DE LAZO       |
| 7         | CONEXIÓN DE LAZO       |
| 5         | RELEVADOR 2 (R2) N.A.  |
| 3         | RELEVADOR 1 (R1) N.A.  |
| 4         | RELEVADOR 1 (R1) Común |

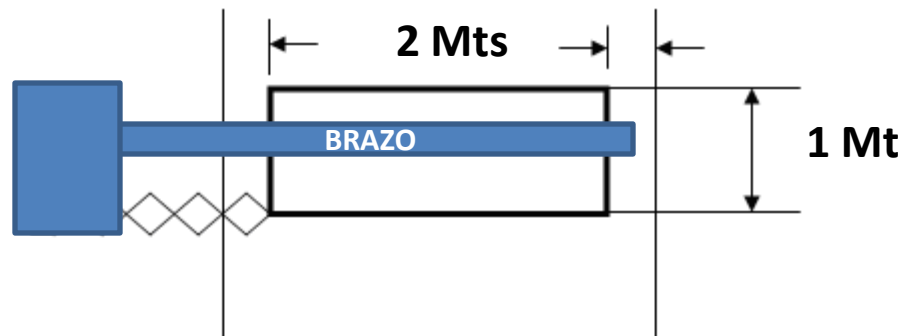


## LAZO MAGNÉTICO

### SYSLM4 PARA BARRERA DE 1-4 METROS



### SYSLM6 PARA BARRERA DE 5.5 METROS



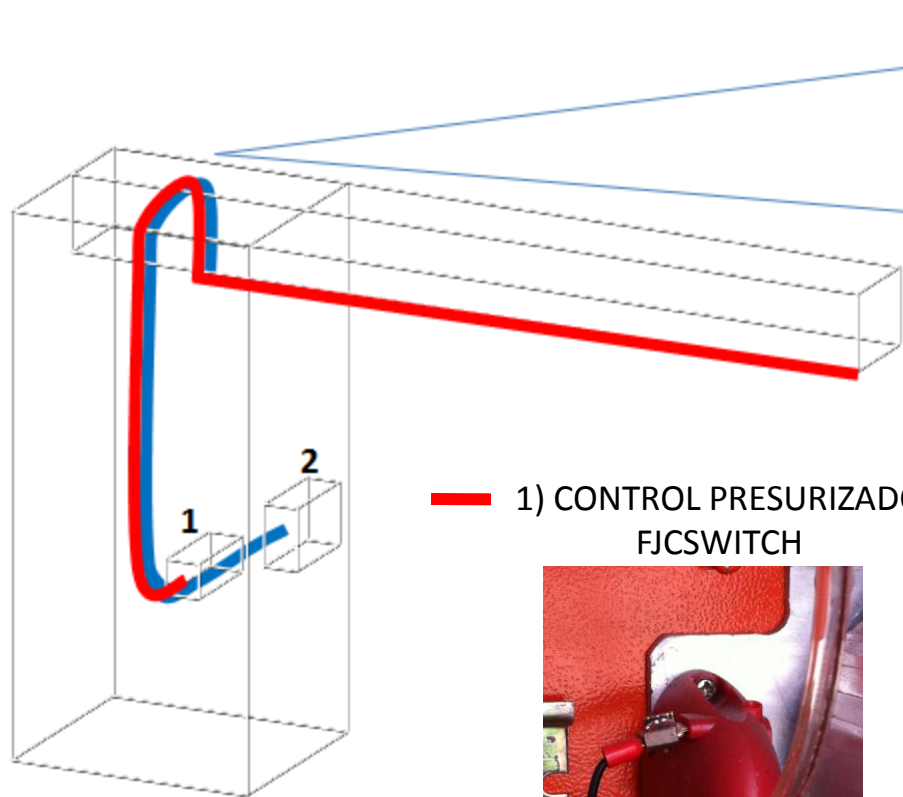
#### INSTALACIÓN:

REALICE UNA PERFORACIÓN DEL CONTORNO DEL LAZO MAGNÉTICO CON LAS MEDIDAS RECTANGULARES SEGÚN EL MODELO DEL LAZO MAGNÉTICO.

EL CONTORNO DEBE SER DE 0.5 CENTÍMETROS DE ANCHO Y LA PERFORACIÓN DE 5 CENTÍMETROS DE PROFUNDIDAD. EL CABLE TRENZADO NO DEBE EXCEDER 5 METROS DE LARGO.



## CONEXIÓN DE CONTROL PRESURIZADO Y LUZ DEL BRAZO



**— 1) CONTROL PRESURIZADO  
FJCSWITCH**



**CON MUCHO CUIDADO  
PASAR EL CABLE DE  
ENERGIA DE LOS LEDS Y  
LA MANGUERA DEL DE  
AIRE POR EL ORIFICIO.  
UTILICE UNAS PINZAS DE  
PUNTA FINA.**

**— 2) FUENTE DE ALIMENTACIÓN  
PARA LEDS.  
EMPATAR CABLES ROJOS CON ROJOS  
Y NEGROS CON NEGROS**



**EL MODELO LIFTPROPLUS INCLUYE EL CONTROL PRESURIZADO FJCSWITCH.  
EL MODELO LIFTPRO SOPORTA EL CONTROL PRESURIZADO OPCIONALMENTE.**



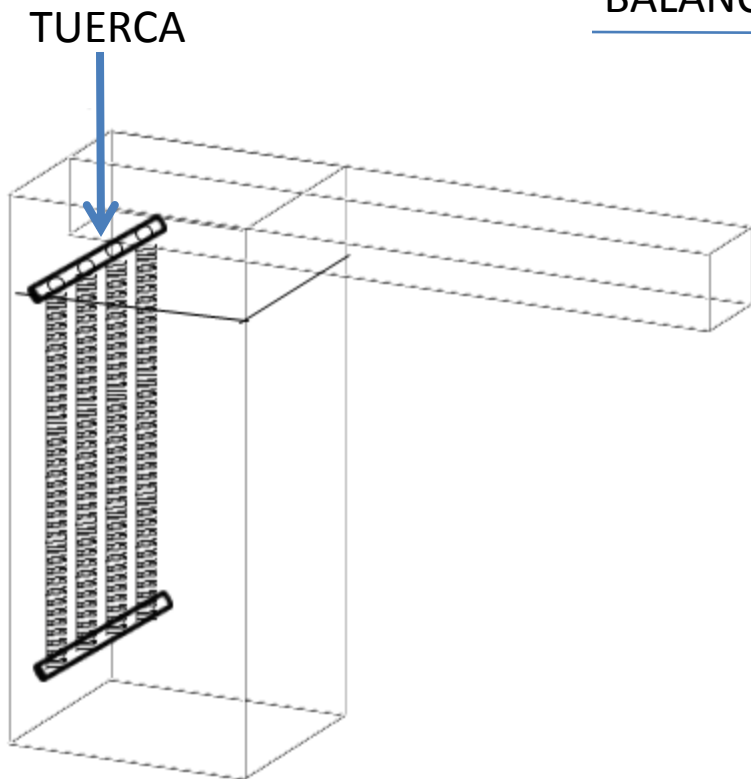
## INSTALACIÓN DE FJCSWITCH EN MODELO LIFTPRO



LA CONEXIÓN DEL FJCSWITCH SE REALIZA EN EL SEGUNDO GRUPO DE TERMINALES.

**EL MODELO LIFTPROPLUS INCLUYE EL CONTROL PRESURIZADO FJCSWITCH.  
EL MODELO LIFTPRO SOPORTA EL CONTROL PRESURIZADO OPCIONALMENTE.**

BALANCE DE RESORTES



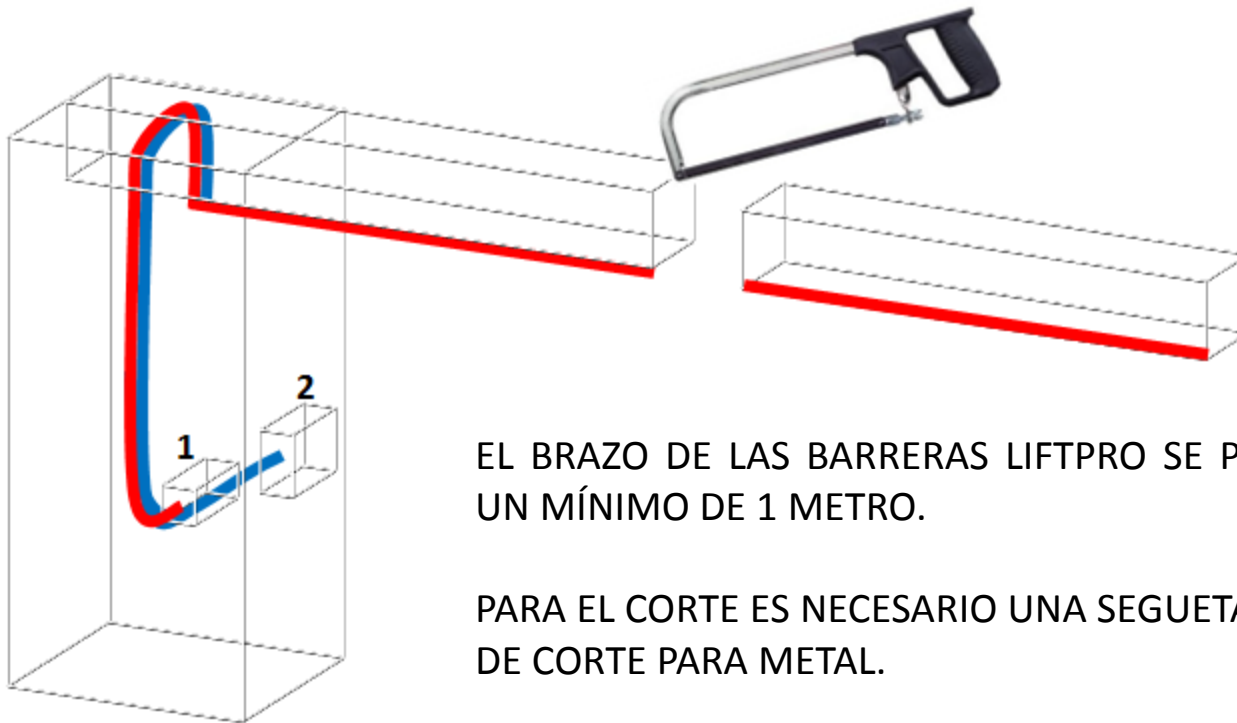
LA BARRERA INCLUYE 4 RESORTES PARA EL BALANCE. EL NÚMERO DE RESORTES ES PROPORCIONAL AL LARGO DEL BRAZO SEGÚN LAS SIGUIENTES TABLAS:

| BARRERA | LARGO DEL BRAZO (m) | No. DE RESORTES | IMPORTANTE  |
|---------|---------------------|-----------------|---|
| LIFTPRO | 1 - 1.5             | 0               | Si la barrera cuenta con el control presurizado FJCSWITCH utilice la tabla del modelo LiftPro PLUS. |
|         | 1.8 - 3.2           | 1               |   |
|         | 3.2 - 4.5           | 2               |   |
|         | 4.8 - 5.5           | 3               |   |

1. REMUEVA LA TAPA SUPERIOR.
2. REMUEVA LA(S) TUERCA(S) DEL RESORTE.
3. REMUEVA LOS RESORTES.

| BARRERA      | LARGO DEL BRAZO (m) | No. DE RESORTES |
|--------------|---------------------|-----------------|
| LIFTPRO PLUS | 1 - 1.5             | 1               |
|              | 1.8 - 3.2           | 2               |
|              | 3.2 - 4.5           | 3               |
|              | 4.8 - 5.5           | 4               |

## CORTE DEL BRAZO



EL BRAZO DE LAS BARRERAS LIFTPRO SE PUEDE RECORTAR A UN MÍNIMO DE 1 METRO.

PARA EL CORTE ES NECESARIO UNA SEGUETA NUEVA CON HOJA DE CORTE PARA METAL.

DESPUÉS DE REALIZAR EL CORTE, PEGUE LA TAPA DE LA BARRA DE LEDS(FJCLPLUG) CON PEGAMENTO INSTANTÁNEO Y APLICE SILICÓN AL TAPÓN DE LA MANGUERA DE AIRE (FJCWPLUG), SELLE LA MANGUERA Y ESPERE A QUE SEQUE.

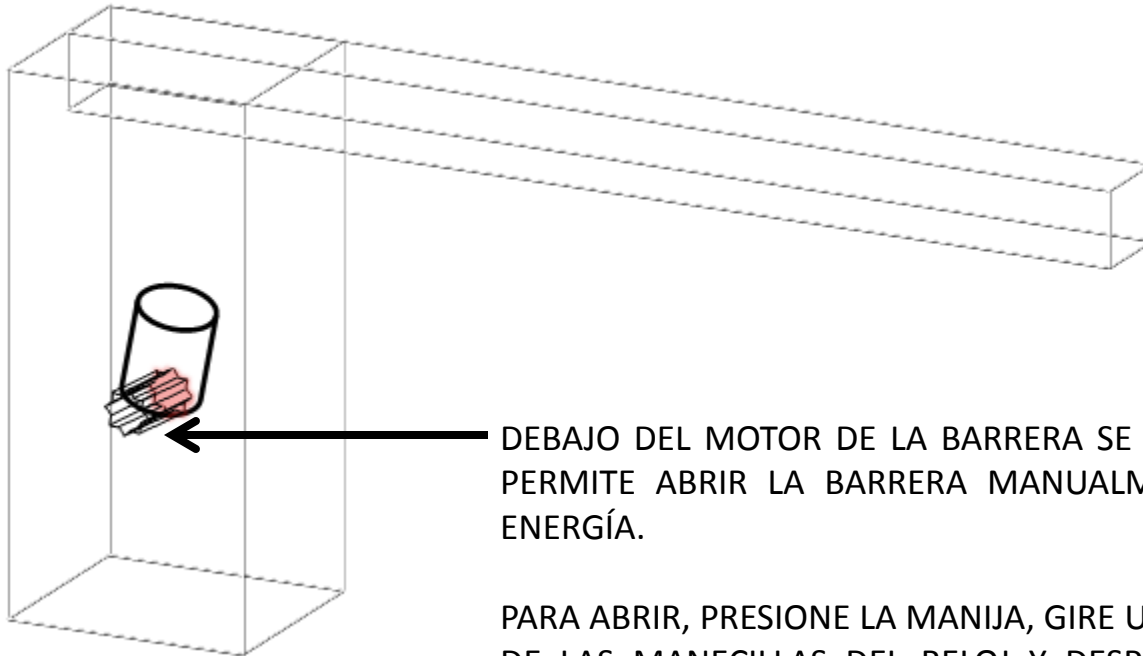


TAPÓN PARA MANGUERA DE AIRE (FJCWPLUG)



TAPA PARA BARRERA DE LEDS. (FJCLPLUG)

## APERTURA MANUAL DE BARRERA



DEBAJO DEL MOTOR DE LA BARRERA SE ENCUENTRA UNA MANIJA QUE PERMITE ABRIR LA BARRERA MANUALMENTE EN CASO DE FALLA DE ENERGÍA.

PARA ABRIR, PRESIONE LA MANIJA, GIRE UNA VUELTA COMPLETA A FAVOR DE LAS MANECILLAS DEL RELOJ Y DESPUÉS GIRE EN CONTRA DE LAS MANECILLAS DEL RELOJ HASTA EL EXTREMO.

PARA RESTABLECER EL MECANISMO, CON LA BARRERA EN POSICIÓN ABIERTA, PRESIONE LA MANIJA, GIRE UNA VUELTA COMPLETA EN CONTRA DE LAS MANECILLAS DEL RELOJ Y CIERRE LA BARRERA DESDE LA BOTONERA.